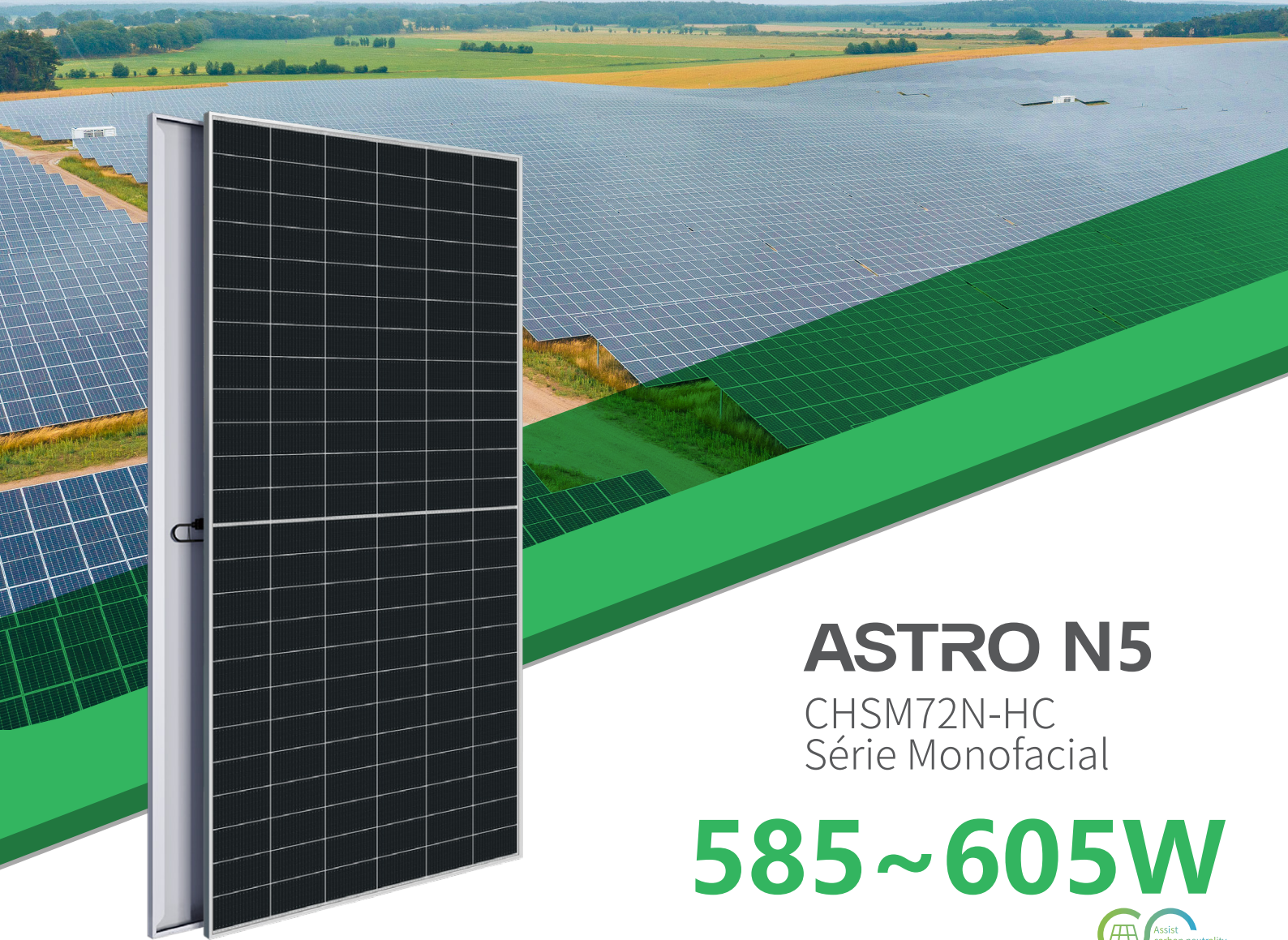




ASTRONERGY



# ASTRO N5

CHSM72N-HC  
Série Monofacial

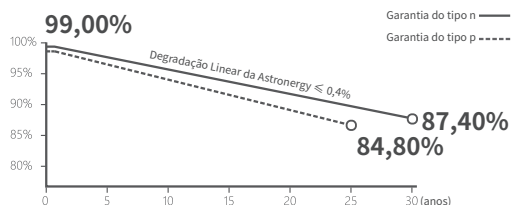
# 585 ~ 605W



## Garantia

**12** 12 anos de Garantia de Produto

**30** 30 anos de Garantia de Potência Linear



### n-type TOPCon 4.0

Tecnologia inovadora para aumentar a eficiência do módulo



### Design SMBB

Aprimora a capacidade de coleta da corrente e reduz a perda de energia



### Melhor coeficiente de temperatura

Até  $-0,29\%/^{\circ}\text{C}$ , adequado para condições de alta temperatura



### Corte não-destrutivo

Aprimora a resistência ao curvamento da célula e garante o desempenho mecânico



IEC 61215, IEC 61730  
ISO 9001:2015:ISO Sistema de Gestão da Qualidade  
ISO 14001:2015:ISO Sistema de Gestão Ambiental  
ISO 45001: Saúde e Segurança no Trabalho  
A primeira empresa de energia solar que passou na auditoria de certificação Nord IEC/TS 62941



**Tier 1**  
BloombergNEF



**585~605W**

RANGE DE POTÊNCIA

**0~+3%**

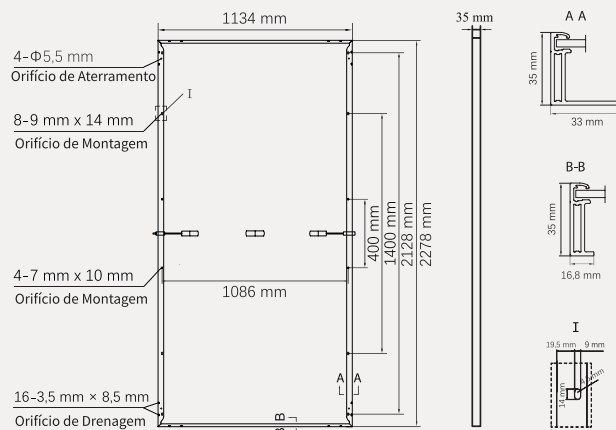
CLASSIFICAÇÃO DE POTÊNCIA

**23,4%**MÓDULO MÁXIMO  
EFICIÊNCIA**≤ 1,0%**PRIMEIRO ANO  
DEGRADAÇÃO DA POTÊNCIA**≤ 0,4%**ANO 2-30  
DEGRADAÇÃO DA POTÊNCIA

## Especificações Mecânicas

Dimensões Exteriores (C x L x A)	2278 x 1134 x 35 mm
Tipo de Célula	Mono-Cristalina Tipo P
Nº de Células	144 (6*24)
Tecnologia da Estrutura	Alumínio, Anodizado a Prata
Espessura do Vidro Frontal	3,2 mm
Comprimento do Cabo (Incluindo o conector)	Retrato: (+)350 mm, (-)250 mm; Comprimento Personalizado
Diâmetro do Cabo (IEC/UL)	4 mm <sup>2</sup> / 12 AWG
① Carga Máxima de Teste Mecânico	5400 Pa (Frontal) / 2400 Pa (Traseiro)
Tipo de Conector (IEC/UL)	HCB40 (Padrão) / MC4-EV02A (Opcional)
Peso do Módulo	26,9 kg
Unidade de embalagem	31 Unidades / Caixa
Peso da Unidade de Embalagem (Para container de 40' Pés)	885 kg
Módulos por Container de 40' Pés	620 Unidades (Sujeito a Contrato de Venda)

① Consulte o manual de instalação da Astronergy ou entre em contato com o departamento técnico.  
Carga Máxima de Teste Mecânico=1,5×Carga Máxima de Projecto Mecânico.



## Especificações Eléctricas

**STC:** Irradiância 1000W/m<sup>2</sup>, Temperatura da Célula de 25° C, AM=1,5

Saída Nominal (Pmpp / Wp)	585	590	595	600	605
Tensão Nominal (Vmpp / V)	43,18	43,34	43,51	43,68	43,85
Corrente Nominal (Impp / A)	13,55	13,61	13,67	13,74	13,80
Tensão de Circuito Aberto (Voc / V)	52,03	52,22	52,42	52,62	52,81
Corrente de Curto-Circuito (Isc / A)	14,20	14,27	14,33	14,39	14,46
Eficiência do Módulo	22,6%	22,8%	23,0%	23,2%	23,4%

## Classificações de Temperatura (STC)

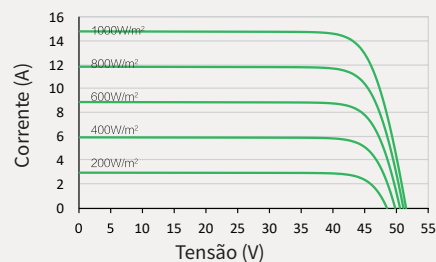
Coeficiente de Temperatura (Pmpp)	-0,29%/°C
Coeficiente de Temperatura (Isc)	+0,043%/°C
Coeficiente de Temperatura (Voc)	-0,25%/°C

## Parâmetros de Operação

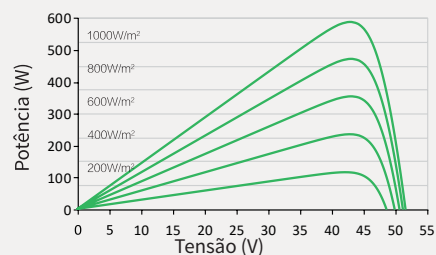
Nº de Díodos	3
Classificação IP da Caixa de Junção	IP 68
Classificação Máx. do Fusível em Série	25 A
Máx. Tensão do Sistema (IEC/UL)	1500V <sub>DC</sub>

## Curva

Corrente-Tensão (595W)



Potência-Tensão (595W)



Corrente-Tensão (595W)

