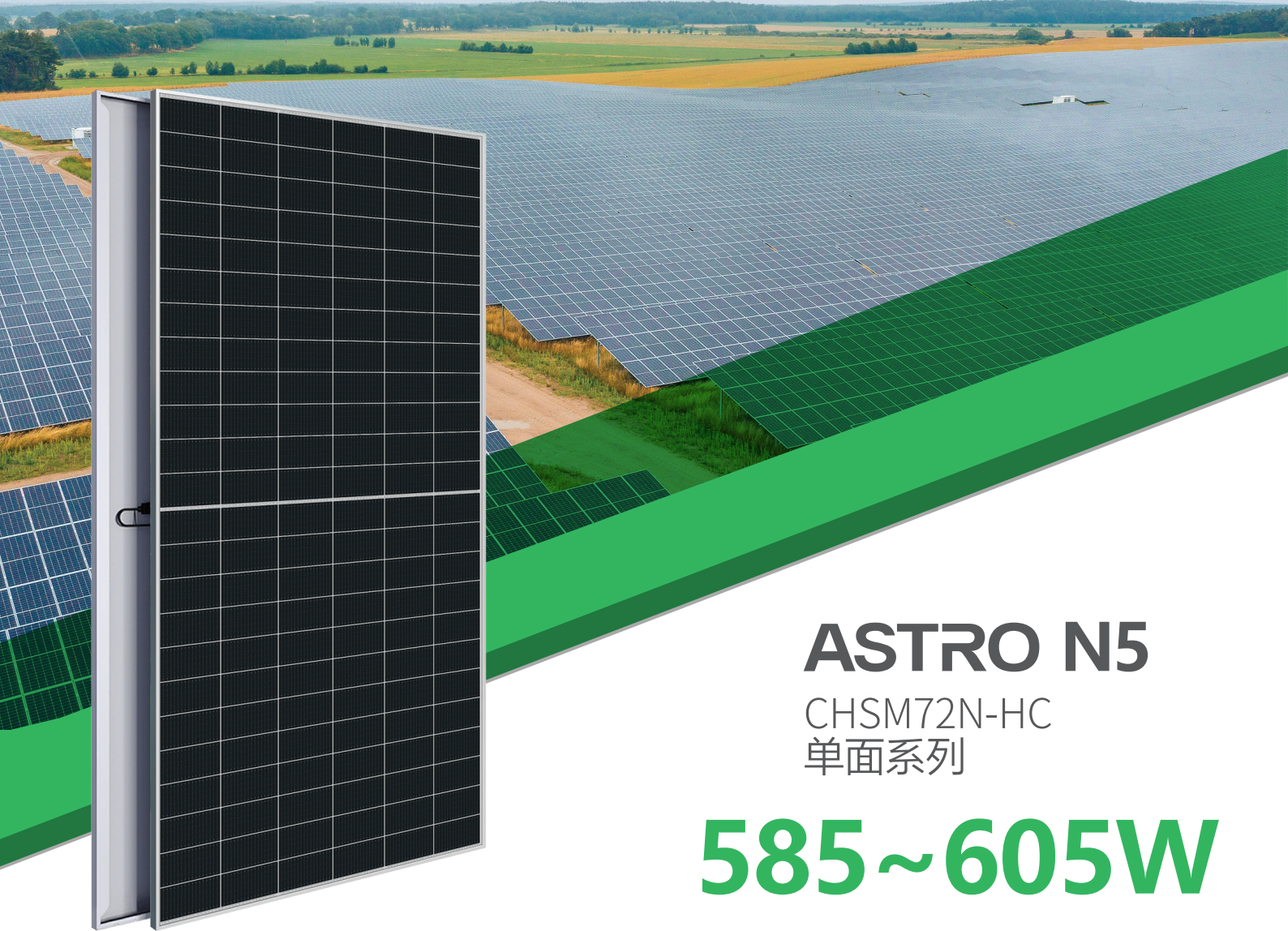




ASTRONERGY



ASTRO N5

CHSM72N-HC
单面系列

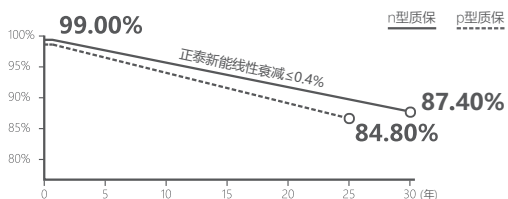
585~605W



质保

12 12年工艺质保

30 30年线性功率输出保证



n 型 TOPCon 4.0
创新技术, 综合提升产品能效



SMBB 设计
增强电流收集能力, 降低功率损失



更优温度系数
低至 $-0.29\%/^{\circ}\text{C}$, 适应高温环境



无损切割
提高电池抗弯强度, 保障机械性能



IEC 61215, IEC 61730
ISO 9001:2015质量管理体系
ISO 14001:2015环境管理体系
ISO 45001:职业健康安全管理体系
IEC/TS 62941:首家通过光伏行业质量管理体系



第1梯队
彭博新能源
BloombergNEF



585~605W

功率范围

0~+3%

功率公差

23.4%

最高组件转换效率

≤ 1.0%

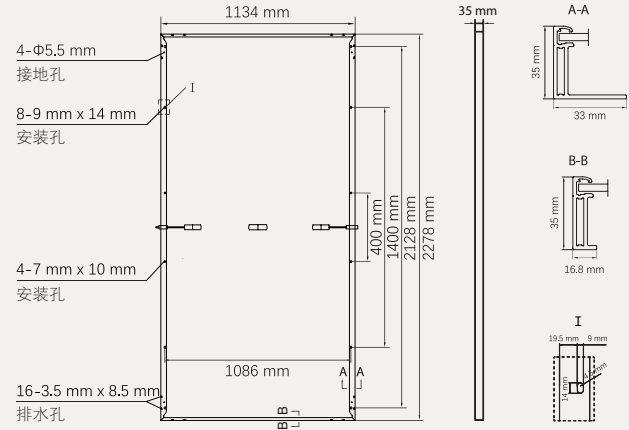
首年衰减

≤ 0.4%

历年衰减

机械参数

组件外形尺寸(长×宽×高)	2278x1134x35 mm
电池片	n型单晶硅
电池片数量	144 (6*24)
边框类型	银白色阳极氧化铝型材
玻璃厚度	3.2 mm
电缆长度(包含连接头)	竖装:(+)350 mm, (-)250 mm; 或客制化;
电缆截面积(IEC/UL)	4 mm ² / 12 AWG
①最大测试机械载荷	5400 Pa (正面) / 2400 Pa (背面)
接线器类型(IEC/UL)	HCB40 (标准) / MC4-EVO2A (可选)
包装参数	组件重量 26.9 kg
	每托数量 31 块 / 托
	单托重量 885 kg
	装载量 (17.5 m 平板车) 930 块 / 车 (以合同为准)



① 请参考正泰新能源组件安装手册或联系我司确认; 最大测试机械载荷 = 1.5 × 最大设计机械载荷。

电气性能参数

STC: 光照强度 1000W/m², 电池温度 25°C, 大气质量 =1.5

	585	590	595	600	605
额定峰值功率 (P _{mp} /Wp)	585	590	595	600	605
额定峰值电压 (V _{mp} /V)	43.18	43.34	43.51	43.68	43.85
额定峰值电流 (I _{mp} /A)	13.55	13.61	13.67	13.74	13.80
开路电压 (V _{oc} /V)	52.03	52.22	52.42	52.62	52.81
短路电流 (I _{sc} /A)	14.20	14.27	14.33	14.39	14.46
组件面积效率	22.6%	22.8%	23.0%	23.2%	23.4%

温度系数

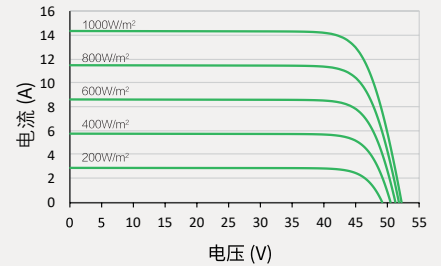
额定功率温度系数 (P _{mp})	-0.29%/°C
短路电流温度系数 (I _{sc})	+0.043%/°C
开路电压温度系数 (V _{oc})	-0.25%/°C

工作参数

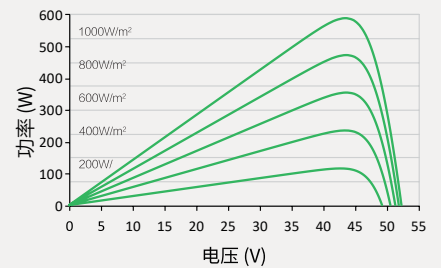
最大系统电压 (IEC/UL)	1500V _{DC}
二极管数量	3
接线盒防护等级	IP 68
最大串联保险丝额定电流	25 A

曲线图

电流-电压曲线 (595W)



功率-电压曲线 (595W)



电流-电压曲线 (595W)

