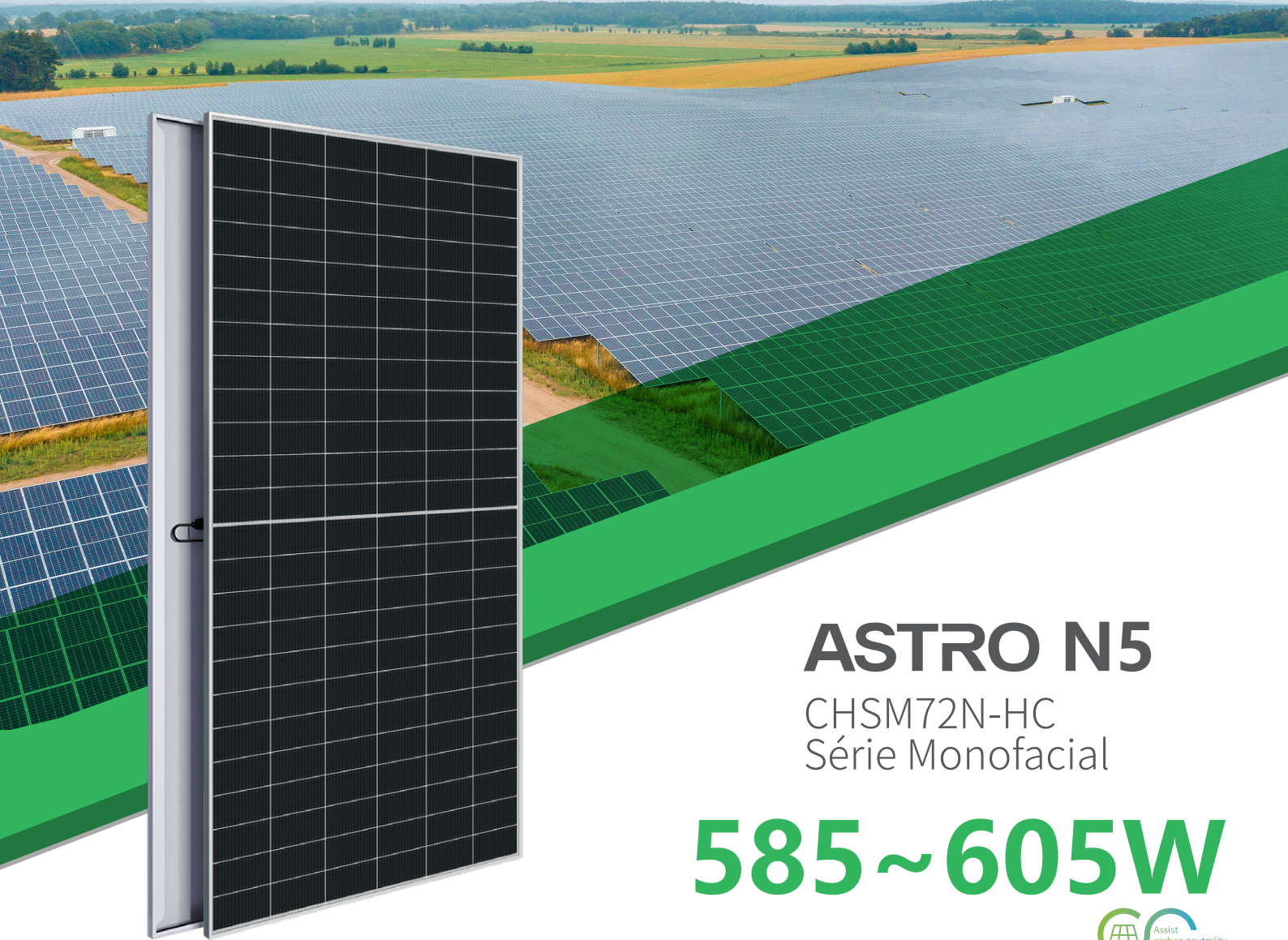




ASTRONERGY



# ASTRO N5

CHSM72N-HC  
Série Monofacial

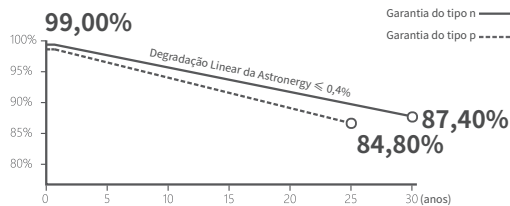
# 585 ~ 605W



## Garantia

**12** 12 anos de Garantia de Produto

**30** 30 anos de Garantia de Potência Linear



### n-type TOPCon 4.0

Tecnologia inovadora para aumentar a eficiência do módulo



### Design SMBB

Aprimora a capacidade de coleta da corrente e reduz a perda de energia



### Melhor coeficiente de temperatura

Até  $-0,29\%/^{\circ}\text{C}$ , adequado para condições de alta temperatura



### Corte não-destrutivo

Aprimora a resistência ao curvamento da célula e garante o desempenho mecânico



IEC 61215, IEC 61730  
ISO 9001:2015:ISO Sistema de Gestão da Qualidade  
ISO 14001:2015:ISO Sistema de Gestão Ambiental  
ISO 45001: Saúde e Segurança no Trabalho  
A primeira empresa de energia solar que passou na auditoria de certificação Nord IEC/TS 62941



**Tier 1**  
BloombergNEF



**585~605W**

RANGE DE POTÊNCIA

**0~+3%**

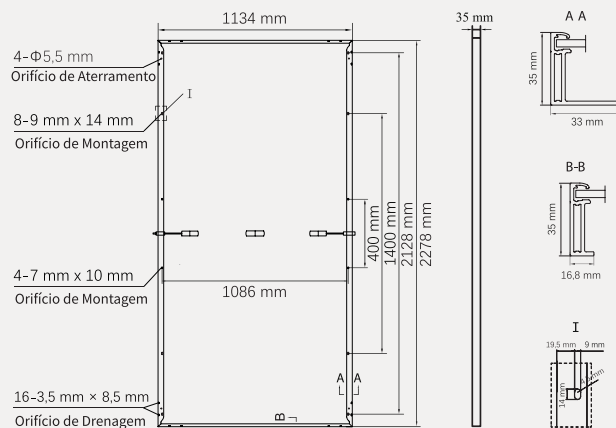
CLASSIFICAÇÃO DE POTÊNCIA

**23,4%**MÓDULO MÁXIMO  
EFICIÊNCIA**≤ 1,0%**PRIMEIRO ANO  
DEGRADAÇÃO DA POTÊNCIA**≤ 0,4%**ANO 2-30  
DEGRADAÇÃO DA POTÊNCIA

## Especificações Mecânicas

Dimensões Exteriores (C x L x A)	2278 x 1134 x 35 mm
Tipo de Célula	Mono-Cristalina Tipo P
Nº de Células	144 (6*24)
Tecnologia da Estrutura	Alumínio, Anodizado a Prata
Espessura do Vidro Frontal	3,2 mm
Comprimento do Cabo (Incluindo o conector)	Retrato: (+)350 mm, (-)250 mm; Comprimento Personalizado
Diâmetro do Cabo (IEC/UL)	4 mm <sup>2</sup> / 12 AWG
① Carga Máxima de Teste Mecânico	5400 Pa (Frontal) / 2400 Pa (Traseiro)
Tipo de Conector (IEC/UL)	HCB40 (Padrão) / MC4-EV02A (Opcional)
Peso do Módulo	26,9 kg
Unidade de embalagem	31 Unidades / Caixa
Peso da Unidade de Embalagem (Para container de 40' Pés)	885 kg
Módulos por Container de 40' Pés	620 Unidades (Sujeito a Contrato de Venda)

① Consulte o manual de instalação da Astronergy ou entre em contato com o departamento técnico.  
Carga Máxima de Teste Mecânico=1,5×Carga Máxima de Projecto Mecânico.



## Especificações Eléctricas

**STC:** Irradiância 1000W/m<sup>2</sup>, Temperatura da Célula de 25° C, AM=1,5

Saída Nominal (Pmpp / Wp)	585	590	595	600	605
Tensão Nominal (Vmpp / V)	42,75	42,88	43,00	43,13	43,25
Corrente Nominal (Impp / A)	13,68	13,76	13,84	13,91	13,99
Tensão de Circuito Aberto (Voc / V)	51,30	51,45	51,60	51,75	51,90
Corrente de Curto-Circuito (Isc / A)	14,40	14,50	14,60	14,69	14,79
Eficiência do Módulo	22,6%	22,8%	23,0%	23,2%	23,4%

**NMOT:** Irradiância 800W/m<sup>2</sup>, Temperatura Ambiente 20° C, AM=1,5, Velocidade do Vento de 1m/s

Saída Nominal (Pmpp / Wp)	439,9	443,7	447,4	451,2	455,0
Tensão Nominal (Vmpp / V)	40,24	40,36	40,47	40,59	40,71
Corrente Nominal (Impp / A)	10,93	10,99	11,06	11,12	11,18
Tensão de Circuito Aberto (Voc / V)	48,73	48,87	49,01	49,16	49,30
Corrente de Curto-Circuito (Isc / A)	11,62	11,71	11,78	11,86	11,94

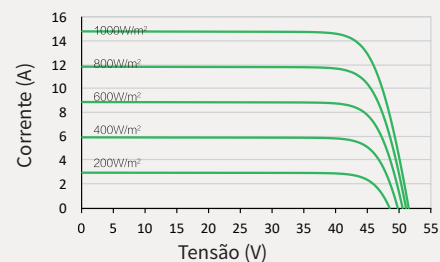
## Classificações de Temperatura (STC)

Coeficiente de Temperatura (Pmpp)	-0,29%/°C	Nº de Díodos	3
Coeficiente de Temperatura (Isc)	+0,043%/°C	Classificação IP da Caixa de Junção	IP 68
Coeficiente de Temperatura (Voc)	-0,25%/°C	Classificação Máx. do Fusível em Série	25 A
Temperatura Nominal de Operação do Módulo Temperatura (NMOT)	41±2°C	Máx. Tensão do Sistema (IEC/UL)	1500V <sub>DC</sub>

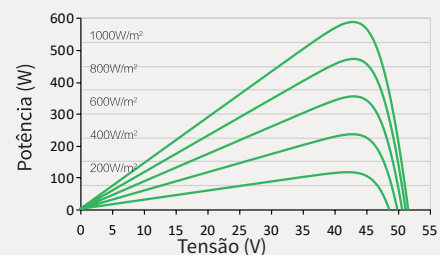
## Parâmetros de Operação

## Curva

### Corrente-Tensão (595W)



### Potência-Tensão (595W)



### Corrente-Tensão (595W)

