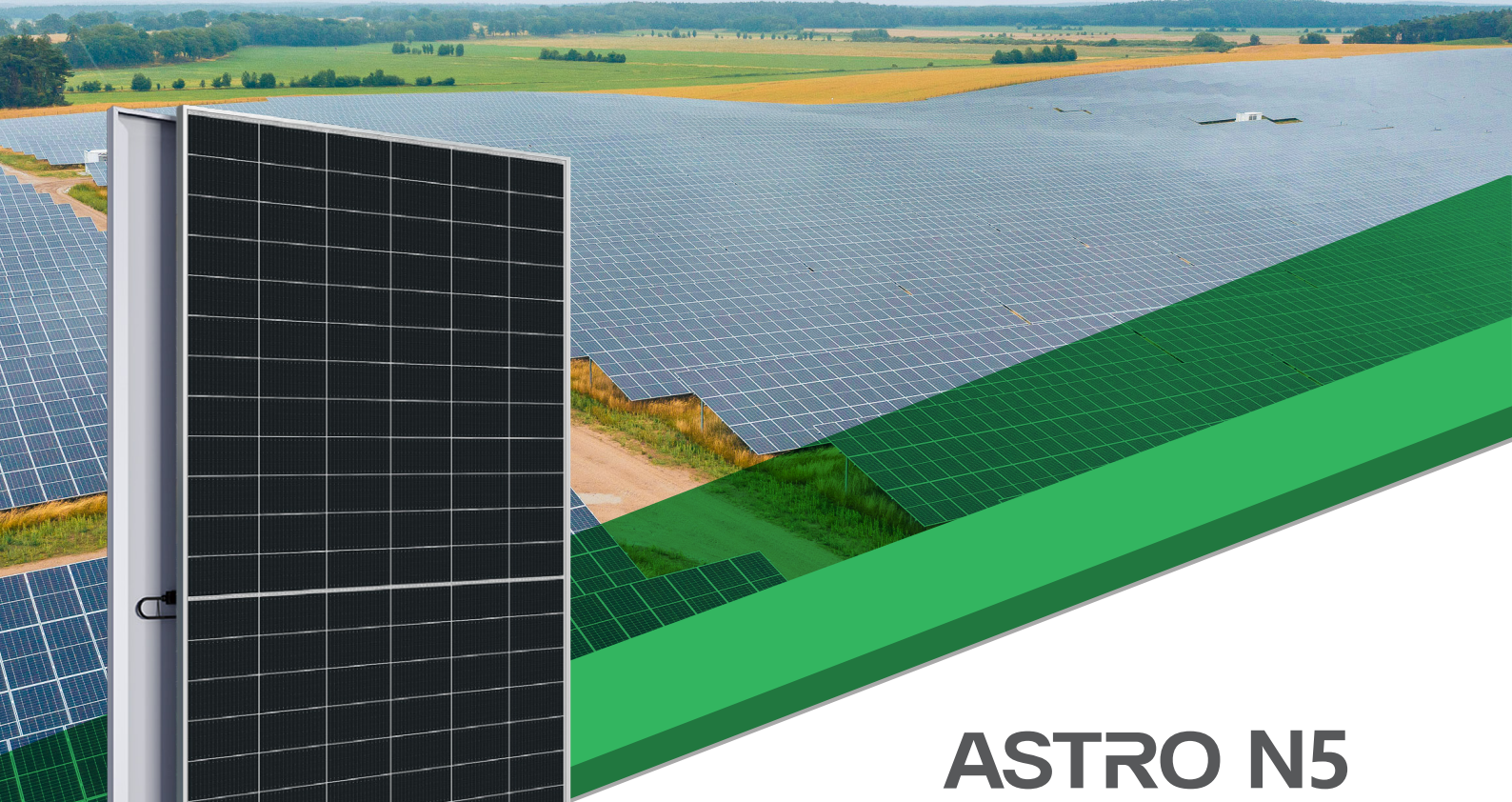




ASTRONERGY



# ASTRO N5

CHSM72N(DG)/F-HC  
单面系列

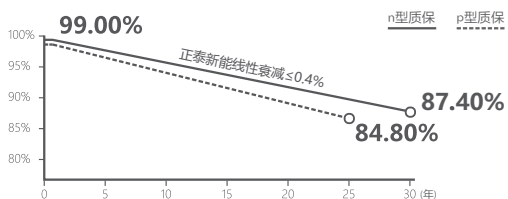
## 580~600W



### 质保

**15** 15年工艺质保

**30** 30年线性功率输出保证



**n 型 TOPCon 4.0**  
创新技术，综合提升产品能效



**SMBB 设计**  
增强电流收集能力，降低功率损失



**更优温度系数**  
低至  $-0.29\%/^{\circ}\text{C}$ ，适应高温环境



**双层高透玻璃**  
更高透光率，有效隔绝水汽



IEC 61215, IEC 61730  
ISO 9001:2015质量管理体系  
ISO 14001:2015环境管理体系  
ISO 45001:职业健康安全管理体系  
IEC/TS 62941:首家通过光伏行业质量管理体系



第1梯队  
彭博新能源  
BloombergNEF



580~600W

0~+3%

23.2%

≤ 1.0%

≤ 0.4%

功率范围

功率公差

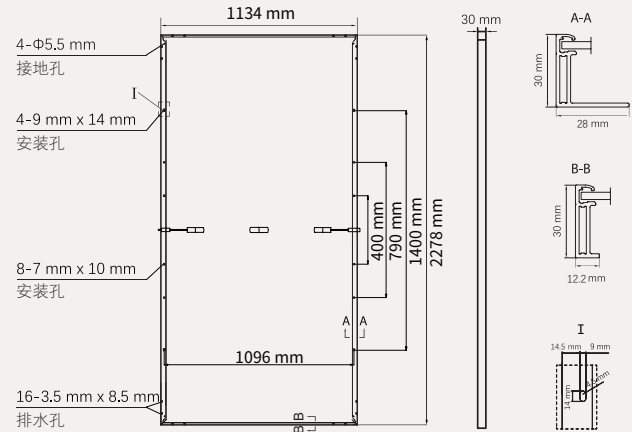
最高组件转换效率

首年衰减

历年衰减

## 机械参数

组件外形尺寸(长x宽x高)	2278x1134x30 mm
电池片	n 型单晶硅
电池片数量	144 (6*24)
边框类型	银白色阳极氧化铝型材
玻璃厚度	2.0+2.0 mm
电缆长度(包含连接头)	竖装:(+)350 mm, (-)250 mm; 或客制化:
电缆截面积(IEC/UL)	4 mm <sup>2</sup> /12 AWG
① 最大测试机械载荷	5400 Pa (正面)/2400 Pa (背面)
接线器类型(IEC/UL)	HCB40 (标准)/MC4-EVO2A (可选)
包装参数	组件重量 32.1 kg
	每托数量 36 块/托
	单托重量 1207 kg
	装载量(17.5 m 平板车) 900 块/车(以合同为准)



① 请参考正泰新能源组件安装手册或联系我司确认; 最大测试机械载荷 = 1.5 × 最大设计机械载荷。

## 电气性能参数

STC: 光照强度 1000W/m<sup>2</sup>, 电池温度 25°C, 大气质量 =1.5

额定峰值功率 (P <sub>mpp</sub> /Wp)	580	585	590	595	600
额定峰值电压 (V <sub>mpp</sub> /V)	43.95	44.08	44.20	44.33	44.45
额定峰值电流 (I <sub>mpp</sub> /A)	13.20	13.27	13.35	13.42	13.50
开路电压 (V <sub>oc</sub> /V)	52.30	52.45	52.60	52.75	52.90
短路电流 (I <sub>sc</sub> /A)	13.98	14.08	14.18	14.26	14.34
组件全面积效率	22.5%	22.6%	22.8%	23.0%	23.2%

NMOT: 光照强度 800W/m<sup>2</sup>, 环境温度 20°C, 大气质量 =1.5, 风速 1m/s

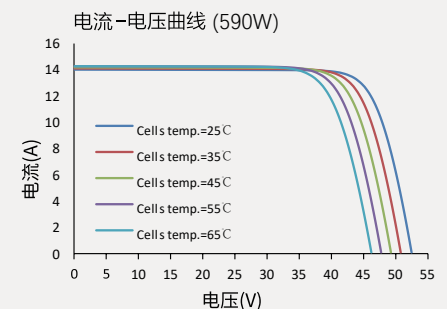
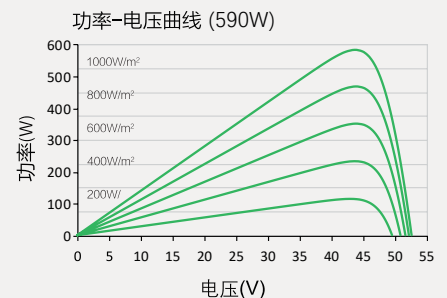
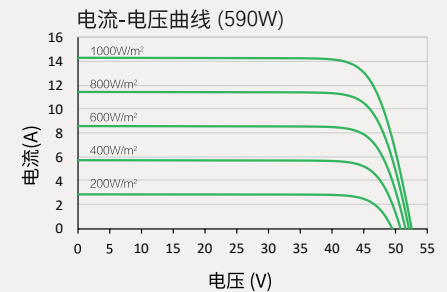
额定峰值功率 (P <sub>mpp</sub> /Wp)	436.2	439.9	443.7	447.4	451.2
额定峰值电压 (V <sub>mpp</sub> /V)	41.37	41.49	41.60	41.72	41.84
额定峰值电流 (I <sub>mpp</sub> /A)	10.54	10.60	10.66	10.72	10.78
开路电压 (V <sub>oc</sub> /V)	49.68	49.82	49.96	50.11	50.25
短路电流 (I <sub>sc</sub> /A)	11.29	11.37	11.45	11.51	11.58

## 温度系数

## 工作参数

额定功率温度系数 (P <sub>mpp</sub> )	-0.29%/°C	最大系统电压 (IEC/UL)	1500V <sub>DC</sub>
短路电流温度系数 (I <sub>sc</sub> )	+0.043%/°C	二极管数量	3
开路电压温度系数 (V <sub>oc</sub> )	-0.25%/°C	接线盒防护等级	IP 68
组件标称工作温度 (NMOT)	41 ± 2°C	最大串联保险丝额定电流	25 A

## 曲线图



©正泰新能源版权所有, 拥有最终解释权。产品规格书若有任何变更, 恕不另行通知。请使用我司最新版本。

www.astronergy.com.cn

202406